

MICROMAC CHLORE

ANALYSEUR DE CHLORE TOTAL & LIBRE DANS LES EAUX



MICROMAC CHLORE est un analyseur en ligne contrôlé par microprocesseur spécialement conçu pour la surveillance automatique du chlore libre et total dans plusieurs types de matrice d'eau.

✓ ROBUSTE & FIABLE

Sa conception pour les applications industrielles et environnementales en ligne garantit le plus haut niveau de robustesse des composants électroniques, mécaniques et hydrauliques. Une séparation complète entre électroniques et hydrauliques avec le circuit simple et robuste du réacteur LFA* permettent un entretien facile et un fonctionnement fiable sur le long terme.

*LFA: Loop Flow Analysis - brevet en cours

✓ FACILE A INSTALLER

L'analyseur est livré après une série complète d'essais pratiqués avec succès en usine, prêt pour l'installation et la mise en service, avec un jeu complet de consommables pour le démarrage. Pour lancer la surveillance il suffit de relier aux réactifs, à l'échantillonnage, au rejet et à l'alimentation.

✓ CALIBRATION AUTOMATIQUE

Lorsque se termine l'intervalle défini entre calibrations, l'analyseur exécute un cycle de calibration, stocke et vérifie la densité optique du nouveau calibrant. Si la nouvelle valeur D.O. sort des limites choisies, un contact d'alarme se ferme.

✓ DILUTION D'ECHANTILLON

L'échantillon est analysé directement ou après une dilution automatique dont la valeur est ajustée en usine pour les applications à forte gamme.

✓ INTERVALLE DE MESURE

Programmable par l'opérateur, entre deux mesures l'analyseur reste en veille, sans consommation de réactifs.

FEATURES AND BENEFITS

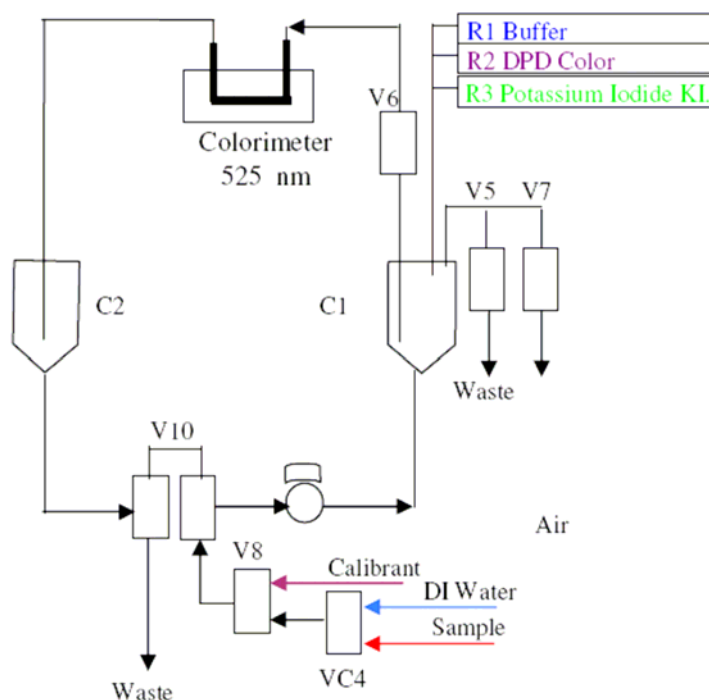
- Fonctionnement totalement automatique
- Longue autonomie, entretien minime, coût d'utilisation et de rejet réduit
- Consommation minime en réactifs, préparation rapide
- Utilisation facile et conviviale sans formation spéciale
- Electroniques et hydrauliques séparées
- Interface série pour connexion PC locale ou à distance (option)

Principe de mesure et schéma hydraulique

Micromac C Chlore permet de mesurer le chlore total et libre dans les eaux. Les ions de chlore libre présents réagissent avec un réactif couleur spécifique, DPD, en un milieu tamponné, pour donner une couleur rose qui est mesurée par colorimétrie à 525nm.

Le chlore total est détecté par l'ajout d'une seconde solution de KI pour relâcher le chlore combiné (ex. : monochloramine) et donner une couleur rose mesurée par colorimétrie à 525nm.

La concentration est calculée avec le facteur de calibration stocké par l'analyseur.



Spécifications techniques

PRINCIPE DE MESURE: Colorimétrie, DPD et KI (chlore total)

COLORIMETRE: double faisceau, détecteur silicium

TYPE DE MESURE: cyclique

INTERVALLE DE MESURE: programmable

DUREE DE MESURE: environ 22 minutes pour chlore total & libre

GAMME DE MESURE: 0-6ppm Cl₂ (10ppm en pleine gamme); autres gammes sur demande

LIMITE DE DETECTION: typ. meilleure que 2% pleine échelle, calculée suivant EPA p. 136 annexe B

REPETITIVITE: meilleure que 2%

SIGNAL DE SORTIE: 4-20mA

SIGNAUX EXTERNES DE COMMANDE: 1 -> Analyse, 1 -> Calibration, contacts sans potentiel

ALARMES: 1 -> Alarme haute, 1 -> Alarme générale, 1 -> Calibration; contacts sans potentiel

ARRIVEE ET REJET D'ECHANTILLON: sans pression

TEMPERATURE D'ECHANTILLON: 10 °C - 30 °C

REPLACEMENT DES REACTIFS: 3/4 semaines en fonction de la température de travail

PROTECTION: IP55

MATERIEL: standard industriel PC104, clavier et écran graphique intégrés, option RS232

ALIMENTATION: 12Vcc, bloc secteur externe fourni, 4W en veille, 10W (moyenne) en analyse

POIDS: 33kg sans les réactifs

DIMENSIONS: 800 x 450 x 300mm (h x l x p)

Caractéristiques modifiables sans préavis



SYSTEA S.p.A.

SIEGE ET FABRICATION:

VIA PADUNI, 2A - 03012 ANAGNI (FR) ITALIE

TEL: +39 0775-776058 FAX +39 0775-772204

Un membre de Consorzio NDI

Internet: <http://www.systea.it> COURRIEL: info@systea.it

Document ID: MicC_Total NO3-Monochloramine_01-F.doc